

MEM Gruppo vasca tre fori con miscelatore monocomando per montaggio bordo vasca - Dark Platinum spazzolato

MEM

27 412 782



- sporgenza 220 mm
- Bocca: getto normale squadrato
- portata max 20,4 l/min a una pressione idraulica di 3 bar
- Doccetta: COMPACT RAIN, portata max. 6,8 l/min (a 3 bar)
- Gruppo doccetta con flessibile con sistema anticalcare
- deviatore automatico vasca/doccia
- altezza rubinetteria 300 mm
- altezza fino al rompigitto 170 mm
- diametro foro rubinetteria 32 mm
- diametro foro miscelatore monocomando 35 mm
- Diametro foro gruppo doccetta con flessibile 32 mm
- rosetta per miscelatore 60 x 60mm
- rosetta per bocca 60 x 60mm
- Rosetta per gruppo doccetta con flessibile 60 x 60mm
- Flessibile doccetta in metallo 2250mm con protezione antitorsione integrata

Sistema di sicurezza antiriflusso.

	Dark Platinum spazzolato	27 412 782-99
	Cromato	27 412 782-00
	Platinato spazzolato	27 412 782-06
	Platinato	27 412 782-08
	Dark Chrome	27 412 782-19
	Ottone spazzolato (Oro 23k)	27 412 782-28
	Champagne spazzolato (Oro 22k)	27 412 782-46
	Champagne (Oro 22k)	27 412 782-47

Prodotti complementari



Sistema di montaggio Perfecto - 12 614 970 90

Prodotti complementari



Sistema di montaggio Perfecto - 12 614 970 90

Prodotti complementari



Rosette decorative per sistema Perfecto - Dark Platinum spazzolato 12 801 970-99
 •1 paio

Prodotti complementari



Rosette decorative per sistema Perfecto - Dark Platinum spazzolato 12 801 970-99
 •1 paio

27 412 782
mm [inches]

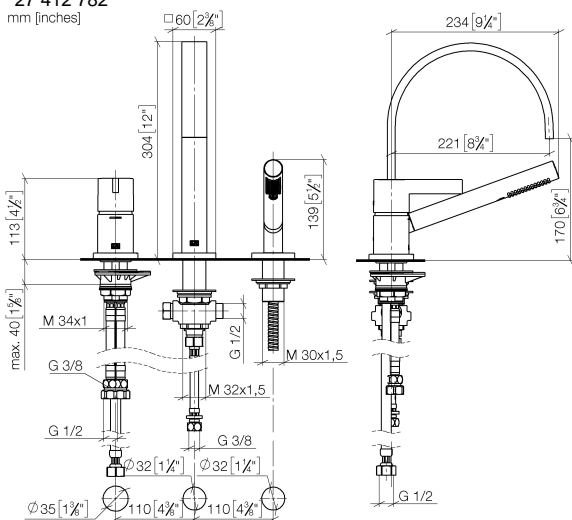
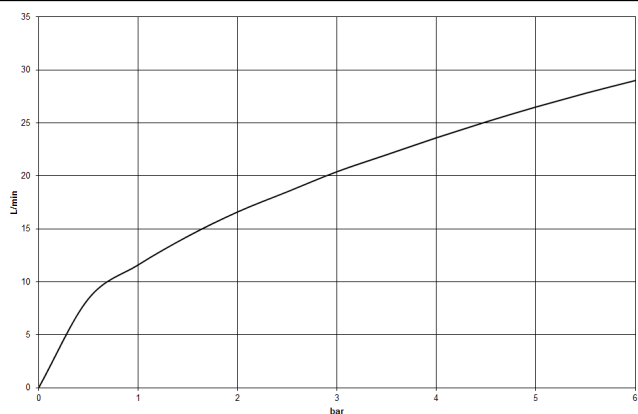


Diagramma di portata



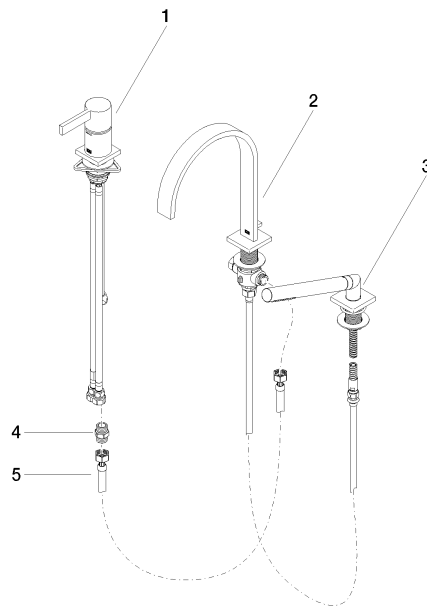
Certificati

Belgaqua_19_80_27. LGA_29730.

IAPMO_4976 (4).

Belgaqua_24-008-27_4.

27 412 782



Elenco delle parti di ricambio

N.	Codice articolo	Denominazione	Quantità necessaria	Tempo di produzione
1	29 300 670-99	Miscelatore monocomando vasca per montaggio bordo vasca - Dark Platinum spazzolato	1	30
2	13 512 782-99	bocca di erogazione	1	60
3	27 702 980-99	Gruppo doccetta con flessibile per montaggio bordo vasca - Dark Platinum spazzolato	1	30
4	90 24 03 168 00 90	ugello	1	2
5	12 502 970 90	Tubo flessibile di mandata 1/2" x 1/2" x 400 mm -	1	2